

Kugelkopf-Magazinrohranker



VB3-T-036-de - 01/24 - PDF

Datenblatt

Unsere Produkte aus dem Bereich BAUTECHNIK

Dienstleistungen

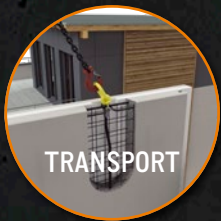
- » Vor-Ort-Versuche -> Wir stellen sicher, dass Ihre Anforderungen in unserer Planung genau erfasst werden.
- » Prüfberichte -> Zu Ihrer Sicherheit und zur Dokumentation.
- » Schulungen -> Das Wissen Ihrer Mitarbeiter aus Planung und Produktion wird von unseren Experten vor Ort, online oder über Webinar erweitert.
- » Planungshilfen -> Aktuelle Bemessungssoftware, Planungunterlagen, CAD-Daten uvm. jederzeit abrufbar unter www.philipp-gruppe.de.

Hoher Anspruch an Produktsicherheit und Praxistauglichkeit

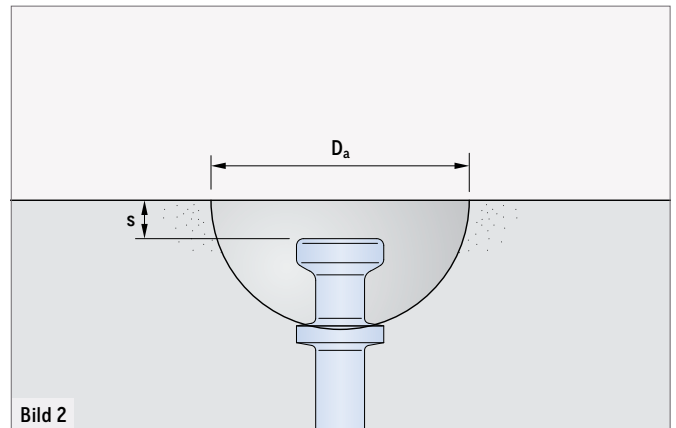
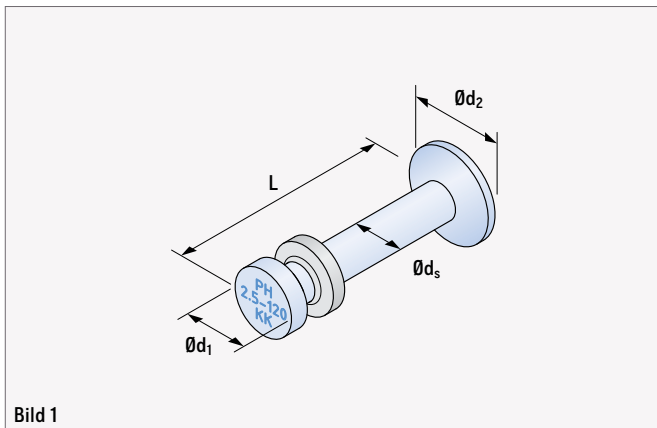
- » Enge Zusammenarbeit mit anerkannten Prüfinstituten und - sofern erforderlich - Zulassung unserer Lösungen.

Technische Fachabteilung

- » Unser Experten-Team unterstützt Sie jederzeit in Ihrer Planungsphase mit detaillierten Planungsvorschlägen.



ALLGEMEINE PRODUKTINFORMATIONEN



Der Kugelkopf-Magazinrohranker ist Teil des PHILIPP-Transportankersystems. Die Verwendung der Kugelkopf-Magazinrohranker erfordert die Einhaltung der Verwendungsanleitung für das zugehörige Lastaufnahmemittel Kugelkopf-Hebekopf. Der Anker darf nur in Verbindung mit dem originalen PHILIPP Lastaufnahmemittel eingesetzt werden.

In Abhängigkeit vom jeweiligen Transportfall ist es notwendig, vor dem Einsatz der Magazinrohranker unsere technische Abteilung zu kontaktieren.

Die Kugelkopf-Magazinrohranker werden vor dem Betonieren des Betonfertigteils mittels Aussparungskörper (83-AKS-____ oder 83-AKM-____) an der Schalung befestigt.

TABELLE 1: ABMESSUNGEN DER KUGELKOPF-MAGAZINROHRANKER

Artikel-Nr.	Typ	zul. F _Z ① (kN)	Abmessungen					
			L (mm)	Ød _s (mm)	Ød ₁ (mm)	Ød ₂ (mm)	s (mm)	D _a (mm)
81-013-040MA	● KK 1.3	13,0	40	10	18	25	10	60
81-013-050MA	● KK 1.3	13,0	50	10	18	25	10	60
81-013-065MA	● KK 1.3	13,0	65	10	18	25	10	60
81-013-085MA	● KK 1.3	13,0	85	10	18	25	10	60
81-025-065MA	● KK 2.5	25,0	65	14	25	35	11	74
81-025-085MA	● KK 2.5	25,0	85	14	25	35	11	74
81-025-120MA	● KK 2.5	25,0	120	14	25	35	11	74

① Zulässige Stahltragfähigkeit bei Axialzug. Die Gewichtskraft einer Masse von 1,0 t entspricht 10,0 kN.

LASTKLASSEN

Zur Unterscheidung der verschiedenen Größen der Kugelkopf-Transportanker besitzen diese auf dem Ankerkopf eine Kennzeichnung. Diese ermöglicht u.a. eine einfache Zuordnung zu der entsprechenden Lastklasse des zugehörigen Lastaufnahmemittels. (siehe Tabelle 1: Typ)

WERKSTOFFE

Die Kugelkopf-Magazinrohranker bestehen aus normgerechtem Rundstahl, an dem ein Kopf sowie ein Fuß angeschmiedet werden. Der Anker kann auch in galvanisch oder feuerverzinkter Ausführung bzw. in Edelstahlausführung geliefert werden.

KORROSION

Werden Betonfertigteile mit einbetonierten Kugelkopf-Magazinrohrankern längere Zeit der Witterung ausgesetzt (d.h. die Bauteile liegen im Freien und Feuchtigkeit bzw. Regen gelangt in die Aussparungen), kann durch chemische Prozesse der Stahl des Kugelkopf-Magazinrohrankers angegriffen werden. Dadurch können die Anker bei Belastung versagen. Außerdem können durch die Lagerung im Freien Rostspuren an den Oberflächen der Betonfertigteile entstehen.



EG-KONFORMITÄTSERKLÄRUNG

Die EG-Konformitätserklärung der Kugelkopf-Magazinrohranker ist auf unserer Website www.philipp-gruppe.de zu finden oder auf Anfrage erhältlich.



RÜCKFRAGEN

Bei Rückfragen informieren Sie sich unter www.philipp-gruppe.de oder wenden Sie sich an unsere technische Abteilung unter der Hotline +49 6021 40 27-318 bzw. technik@philipp-gruppe.de.



**PHILIPP GmbH
Hauptsitz**

Lilienthalstraße 7-9
63741 Aschaffenburg

+49 6021 40 27-0

info@philipp-gruppe.de

**PHILIPP GmbH
Produktion und Logistik**

Hauptstraße 204
63814 Mainaschaff

+49 6021 40 27-0

info@philipp-gruppe.de

**PHILIPP GmbH
Niederlassung Coswig**

Roßlauer Straße 70
06869 Coswig/Anhalt

+49 34903 6 94-0

info@philipp-gruppe.de

**PHILIPP GmbH
Niederlassung Neuss**

Sperberweg 37
41468 Neuss

+49 2131 3 59 18-0

info@philipp-gruppe.de



PHILIPP Vertriebs GmbH

Pfaffing 36
5760 Saalfelden / Salzburg

+43 6582 7 04 01

info@philipp-gruppe.at



Besuchen Sie uns!

www.philipp-gruppe.de