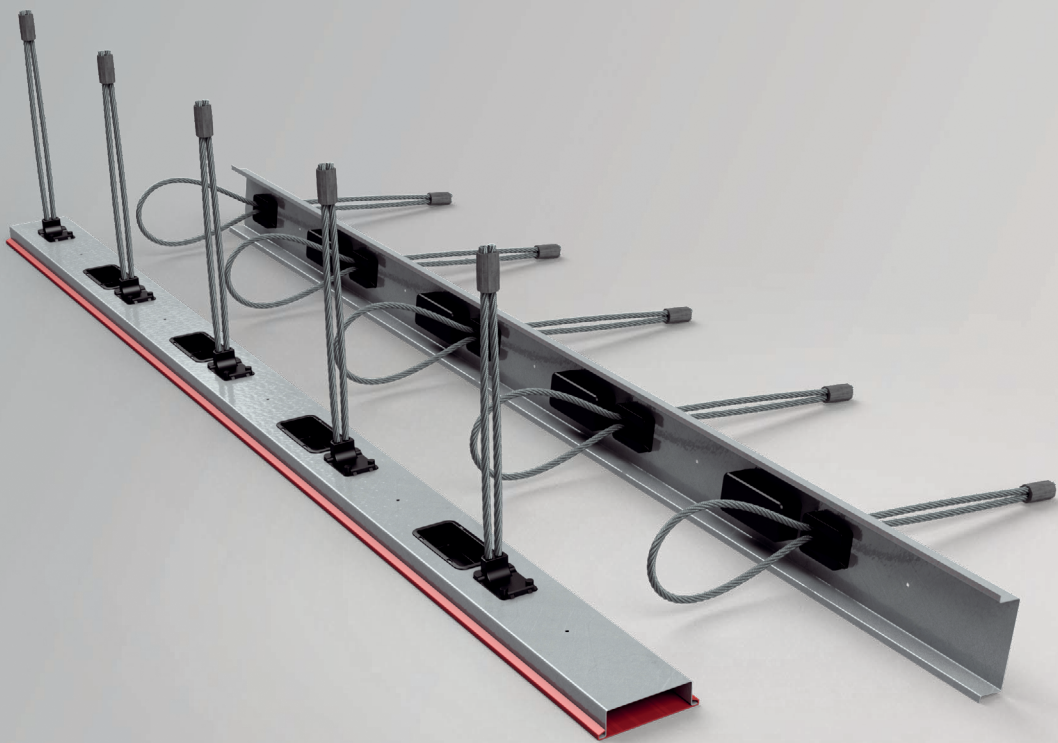


# Power OS



Allgemeine bauaufsichtliche Zulassung (Z-21.8-2089)

# Unsere Produkte aus dem Bereich BAUTECHNIK

## Dienstleistungen

- » Vor-Ort-Versuche -> Wir stellen sicher, dass Ihre Anforderungen in unserer Planung genau erfasst werden.
- » Prüfberichte -> Zu Ihrer Sicherheit und zur Dokumentation.
- » Schulungen -> Das Wissen Ihrer Mitarbeiter aus Planung und Produktion wird von unseren Experten vor Ort, online oder über Webinar erweitert.
- » Planungshilfen -> Aktuelle Bemessungssoftware, Planungunterlagen, CAD-Daten uvm. jederzeit abrufbar unter [www.philipp-gruppe.de](http://www.philipp-gruppe.de).

## Hoher Anspruch an Produktsicherheit und Praxistauglichkeit

- » Enge Zusammenarbeit mit anerkannten Prüfinstituten und - sofern erforderlich - Zulassung unserer Lösungen.

## Technische Fachabteilung

- » Unser Experten-Team unterstützt Sie jederzeit in Ihrer Planungsphase mit detaillierten Planungsvorschlägen.



Eine vom Bund und den Ländern gemeinsam  
getragene Anstalt des öffentlichen Rechts

**Zulassungs- und Genehmigungsstelle  
für Bauprodukte und Bauarten**

Datum:

08.02.2024

Geschäftszeichen:

I 25-1.21.8-17/24

**Allgemeine  
bauaufsichtliche  
Zulassung/  
Allgemeine  
Bauartgenehmigung**

**Nummer:**

**Z-21.8-2098**

**Antragsteller:**

**PHILIPP GmbH**

Lilienthalstraße 7-9

63741 Aschaffenburg

**Geltungsdauer**

vom: **15. Januar 2024**

bis: **15. Januar 2029**

**Gegenstand dieses Bescheides:**

**PHILIPP - Power OS zur Verbindung von Betonfertigteilen**

Der oben genannte Regelungsgegenstand wird hiermit allgemein bauaufsichtlich  
zugelassen/ genehmigt.

Dieser Bescheid umfasst sieben Seiten und zwölf Anlagen.

Der Gegenstand ist erstmals am 14. Januar 2019 allgemein bauaufsichtlich zugelassen worden.

DIBt

## I ALLGEMEINE BESTIMMUNGEN

- 1 Mit diesem Bescheid ist die Verwendbarkeit bzw. Anwendbarkeit des Regelungsgegenstandes im Sinne der Landesbauordnungen nachgewiesen.
- 2 Dieser Bescheid ersetzt nicht die für die Durchführung von Bauvorhaben gesetzlich vorgeschriebenen Genehmigungen, Zustimmungen und Bescheinigungen.
- 3 Dieser Bescheid wird unbeschadet der Rechte Dritter, insbesondere privater Schutzrechte, erteilt.
- 4 Dem Verwender bzw. Anwender des Regelungsgegenstandes sind, unbeschadet weiter gehender Regelungen in den "Besonderen Bestimmungen", Kopien dieses Bescheides zur Verfügung zu stellen. Zudem ist der Verwender bzw. Anwender des Regelungsgegenstandes darauf hinzuweisen, dass dieser Bescheid an der Verwendungs- bzw. Anwendungsstelle vorliegen muss. Auf Anforderung sind den beteiligten Behörden ebenfalls Kopien zur Verfügung zu stellen.
- 5 Dieser Bescheid darf nur vollständig vervielfältigt werden. Eine auszugsweise Veröffentlichung bedarf der Zustimmung des Deutschen Instituts für Bautechnik. Texte und Zeichnungen von Werbeschriften dürfen diesem Bescheid nicht widersprechen, Übersetzungen müssen den Hinweis "Vom Deutschen Institut für Bautechnik nicht geprüfte Übersetzung der deutschen Originalfassung" enthalten.
- 6 Dieser Bescheid wird widerruflich erteilt. Die Bestimmungen können nachträglich ergänzt und geändert werden, insbesondere, wenn neue technische Erkenntnisse dies erfordern.
- 7 Dieser Bescheid bezieht sich auf die von dem Antragsteller gemachten Angaben und vorgelegten Dokumente. Eine Änderung dieser Grundlagen wird von diesem Bescheid nicht erfasst und ist dem Deutschen Institut für Bautechnik unverzüglich offenzulegen.

## II BESONDERE BESTIMMUNGEN

### 1 Regelungsgegenstand und Verwendungs- bzw. Anwendungsbereich

#### 1.1 Zulassungsgegenstand und Verwendungsbereich

Zulassungsgegenstand ist die PHILIPP - Power OS bestehend aus einem Verwehrkasten aus profiliertem verzinktem Blech, in dem im Abstand von 250 mm flexible Seilschlaufen aus hochfestem Drahtseil mit einem Durchmesser von 6 mm angeordnet sind.

Die PHILIPP - Power OS wird in Ortbeton-Bauteilen, in Stahlbeton-Halbfertigteilen oder Vollfertigteilen eingebaut und wirkt als verlorene Schalung im Verbund mit dem umgebenden Beton. Durch Einbetonieren der Seilschlaufen in Ortbeton eines Anschlussbauteils wird die Verbindung von zwei Stahlbetonbauteilen hergestellt.

#### 1.2 Genehmigungsgegenstand und Anwendungsbereich

Genehmigungsgegenstand ist die Planung, Bemessung und Ausführung der PHILIPP - Power OS für die Verbindung von Betonfertigteilen.

In Anlage 1 ist die PHILIPP - Power OS im eingebauten Zustand dargestellt.

Die PHILIPP - Power OS darf für Verbindungen oder Anbindungen von Stahlbetonfertigteilmwänden und Stahlbetonfertigteilstützen, in denen Kräfte aus statischer und quasi-statischer Belastung übertragen werden, ausgeführt werden.

Werden Anforderungen hinsichtlich der Feuerwiderstandsdauer an die Gesamtkonstruktion gestellt, gelten die Regelungen nach DIN EN 1992-1-2:2010-12 in Verbindung mit DIN EN 1992-1-2/NA:2010-12.

Die Stahlbetonbauteile müssen DIN EN 1992-1-1:2011-01 "Eurocode 2: Bemessung und Konstruktion von Stahlbeton- und Spannbetontragwerken - Teil 1-1: Allgemeine Bemessungsregeln und Regeln für den Hochbau" in Verbindung mit DIN EN 1992-1-1/NA:2013-04 entsprechen. Die Stahlbetonbauteile müssen aus Normalbeton mit einer Festigkeitsklasse von mindestens C25/30 nach DIN EN 206-1:2001-07 "Beton - Teil 1: Festlegung, Eigenschaften, Herstellung und Konformität" hergestellt sein.

### 2 Bestimmungen für das Bauprodukt

#### 2.1 Eigenschaften und Zusammensetzung

Die PHILIPP - Power OS muss den Zeichnungen und Angaben der Anlagen entsprechen.

Die in diesem Bescheid nicht angegebenen Werkstoffkennwerte, Abmessungen und Toleranzen der PHILIPP - Power OS müssen den beim Deutschen Institut für Bautechnik, bei der Zertifizierungsstelle und der fremdüberwachenden Stelle hinterlegten Angaben entsprechen.

#### 2.2 Verpackung, Lagerung und Kennzeichnung

Verpackung, Beipackzettel oder Lieferschein der Verbindungsschiene muss vom Hersteller mit dem Übereinstimmungszeichen (Ü-Zeichen) nach den Übereinstimmungszeichen-Verordnungen der Länder gekennzeichnet sein. Die Kennzeichnung darf nur erfolgen, wenn die Voraussetzungen nach Abschnitt 2.3 erfüllt sind. Zusätzlich ist das Werkzeichen, die Zulassungsnummer und die vollständige Bezeichnung der Verbindungsschiene anzugeben.

Jede Verbindungsschiene ist mit dem Herstellerzeichen und der Bezeichnung zu kennzeichnen.

## 2.3 Übereinstimmungsbestätigung

### 2.3.1 Allgemeines

Die Bestätigung der Übereinstimmung der PHILIPP - Power OS mit den Bestimmungen dieser allgemeinen bauaufsichtlichen Zulassung muss für jedes Herstellwerk mit einer Übereinstimmungserklärung des Herstellers auf der Grundlage einer werkseigenen Produktionskontrolle und eines Übereinstimmungszertifikates einer hierfür anerkannten Zertifizierungsstelle sowie einer regelmäßigen Fremdüberwachung durch eine anerkannte Überwachungsstelle nach Maßgabe der folgenden Bestimmungen erfolgen:

Für die Erteilung des Übereinstimmungszertifikats und die Fremdüberwachung einschließlich der dabei durchzuführenden Produktprüfungen hat der Hersteller der Verbindungsschiene eine hierfür anerkannte Zertifizierungsstelle sowie eine hierfür anerkannte Überwachungsstelle einzuschalten.

Die Übereinstimmungserklärung hat der Hersteller durch Kennzeichnung des Bauprodukts mit dem Übereinstimmungszeichen (Ü-Zeichen) unter Hinweis auf den Verwendungszweck abzugeben.

Dem Deutschen Institut für Bautechnik ist von der Zertifizierungsstelle eine Kopie des von ihr erteilten Übereinstimmungszertifikats zur Kenntnis zu geben.

Dem Deutschen Institut für Bautechnik ist zusätzlich eine Kopie des Erstprüfberichts zur Kenntnis zu geben.

### 2.3.2 Werkseigene Produktionskontrolle

In jedem Herstellwerk ist eine werkseigene Produktionskontrolle einzurichten und durchzuführen. Unter werkseigener Produktionskontrolle wird die vom Hersteller vorzunehmende kontinuierliche Überwachung der Produktion verstanden, mit der dieser sicherstellt, dass die von ihm hergestellten Bauprodukte den Bestimmungen dieser allgemeinen bauaufsichtlichen Zulassung entsprechen.

Für Umfang, Art und Häufigkeit der werkseigenen Produktionskontrolle ist der beim Deutschen Institut für Bautechnik und der fremdüberwachenden Stelle hinterlegte Prüfplan maßgebend.

Die Ergebnisse der werkseigenen Produktionskontrolle sind aufzuzeichnen und auszuwerten. Die Aufzeichnungen müssen mindestens folgende Angaben enthalten:

- Bezeichnung des Bauprodukts bzw. des Ausgangsmaterials und der Bestandteile
- Art der Kontrolle oder Prüfung
- Datum der Herstellung und der Prüfung des Bauprodukts bzw. des Ausgangsmaterials oder der Bestandteile
- Ergebnis der Kontrolle und Prüfungen und soweit zutreffend Vergleich mit den Anforderungen
- Unterschrift des für die werkseigene Produktionskontrolle Verantwortlichen.

Die Aufzeichnungen sind mindestens fünf Jahre aufzubewahren und der für die Fremdüberwachung eingeschalteten Überwachungsstelle vorzulegen. Sie sind dem Deutschen Institut für Bautechnik und der zuständigen obersten Bauaufsichtsbehörde auf Verlangen vorzulegen.

Bei ungenügendem Prüfergebnis sind vom Hersteller unverzüglich die erforderlichen Maßnahmen zur Abstellung des Mangels zu treffen. Bauprodukte, die den Anforderungen nicht entsprechen, sind so zu handhaben, dass Verwechslungen mit übereinstimmenden ausgeschlossen werden. Nach Abstellung des Mangels ist - soweit technisch möglich und zum Nachweis der Mängelbeseitigung erforderlich - die bestehende Prüfung unverzüglich zu wiederholen.

### 2.3.3 Fremdüberwachung

In jedem Herstellwerk ist die werkseigene Produktionskontrolle durch eine Fremdüberwachung regelmäßig zu überprüfen, mindestens jedoch einmal jährlich.

Im Rahmen der Fremdüberwachung ist eine Erstprüfung durchzuführen und sind Proben für Stichprobenprüfungen zu entnehmen. Die Probenahme und Prüfungen obliegen jeweils der anerkannten Überwachungsstelle.

Für Umfang, Art und Häufigkeit der Fremdüberwachung ist der beim Deutschen Institut für Bautechnik und der fremdüberwachenden Stelle hinterlegte Prüfplan maßgebend.

Die Ergebnisse der Zertifizierung und Fremdüberwachung sind mindestens fünf Jahre aufzubewahren. Sie sind von der Zertifizierungsstelle bzw. der Überwachungsstelle dem Deutschen Institut für Bautechnik und der zuständigen obersten Bauaufsichtsbehörde auf Verlangen vorzulegen.

## 3 Bestimmungen für Planung, Bemessung und Ausführung

### 3.1 Planung

#### 3.1.1 Allgemeines

Die Verankerungen sind ingenieurmäßig zu planen. Unter Berücksichtigung der zu verankernden Lasten sind prüfbare Berechnungen und Konstruktionszeichnungen anzufertigen.

Die Konstruktionszeichnungen müssen Angaben zur Lage und Länge der PHILIPP - Power OS enthalten.

Die minimalen Randabstände gemäß den Angaben auf Anlage 3 dürfen nicht unterschritten werden.

Die Stahlbetonbauteile beidseitig sind, falls im Folgenden nicht anderes bestimmt wird, entsprechend DIN EN 1992-1-1:2011-01 in Verbindung mit DIN EN 1992-1-1/NA:2013-04 auszubilden.

Für die Stahlbetonbauteile ist Normalbeton mit einer Festigkeitsklasse von mindestens C25/30 und einem Größtkorn von 16 mm nach DIN EN 206-1:2001-07 zu verwenden.

#### 3.1.2 Verwahrkästen in Ortbetonbauteil, Stahlbetonfertigteile oder Halbfertigteile

Die Stahlbetonbauteile mit den einbetonierten Verwahrkästen müssen eine Mindestwanddicke von 14 cm aufweisen.

Im Bereich der PHILIPP - Power OS ist, zur Gewährleistung der Rückhängung der eingeleiteten Schlaufenkräfte, eine Mindestbewehrung der Randeinfassung der Fertigteile mit Bügeln Ø8/250 und Längsstäben 2Ø10 entsprechend den Angaben der Anlagen 3 und 4 vorzusehen. Die Steckbügel können durch eine vergleichbare Mattenbewehrung (z. B. Q188A) ersetzt werden.

Bei Wand-Wand-Verbindungen nach Anlage 4 dürfen die Enden der Seilschlaufen verwahrkastenseitig, unter Beachtung der Angaben auf Anlage 6, um 90° abgewinkelt werden.

#### 3.1.3 Seilschleife im anzuschließenden Stahlbetonbauteil

Die Verbindung der Stahlbetonbauteile ist so zu planen, dass die Seilschlaufen gemäß den Anlagen 4 und 5 im Anschlussbauteil verankert werden können.

Das anzuschließende Bauteil aus Ortbeton muss eine Mindestwanddicke von 14 cm aufweisen. Bei Halbfertigteilen (Elementwänden) muss die Gesamtdicke mindestens 18 cm sein und der Ortbetonkern (lichter Abstand zwischen den äußeren Elementwandschalen) eine Breite von mindestens 10 cm haben.

Im anzuschließenden Stahlbetonbauteil ist, zur Gewährleistung der Rückhängung der eingeleiteten Schlaufenkräfte, eine Mindestbewehrung mit einem Längsstab  $\varnothing 12$  in der Schlaufe und Bügeln  $\varnothing 8/150$  hinter den Schlaufen sowie Bewehrungsmatten Q188A an beiden Rändern entsprechend den Angaben der Anlage 4 vorzusehen. Die Steckbügel können durch eine vergleichbare Bewehrung von Gitterträgern mit einer allgemeinen bauaufsichtlichen Zulassung ersetzt werden.

## 3.2 Bemessung

### 3.2.1 Allgemeines

Der statische Nachweis über die Tragfähigkeit der Stahlbetonfertigteile und deren Verbindung ist in jedem Einzelfall zu erbringen.

Die Stahlbetonfertigteile sind entsprechend DIN EN 1992-1-1:2011-01 mit DIN EN 1992-1-1/NA:2013-04 zu bemessen.

Die Verbindung der Stahlbetonfertigteile mit Verbindungsschienen kann Zugkräfte sowie Querkräfte parallel und senkrecht zur Fuge übertragen (siehe Anlage 1, Bild 2).

Die Nachweise im Grenzzustand der Tragfähigkeit bei Beanspruchung durch Zugkräfte sowie Querkräfte parallel und senkrecht zur Fuge sind gemäß den Anlagen 8 und 9 zu führen. Durch den Nachweis im Grenzzustand der Tragfähigkeit gilt der Nachweis im Grenzzustand der Gebrauchstauglichkeit als erfüllt.

Infolge Querkräfte parallel und senkrecht zur Fuge ergeben sich Spreizkräfte in der Fuge. Die daraus resultierenden Zugkräfte (siehe Anlage 9, Tabelle 4) sind beim Zugkraftnachweis zusätzlich zu den 'äußeren' Zugkräften zu berücksichtigen.

Der Nachweis der Interaktionsbedingung nach Anlage 9 kann entfallen, wenn die Summe aus 'äußeren' Zugkräften und Zugkomponenten aus Querkräften abgetragen wird, entweder durch eine entsprechend angeordnete Bewehrung (z. B. Ringanker) oder durch andere konstruktive Maßnahmen (eingespannte Stützen, Reibungskräfte bei vollflächig aufstehenden Wandelementen, o. ä.).

### 3.2.2 Zugkrafttragfähigkeit

Für die Zugkrafttragfähigkeit der mit der PHILIPP - Power OS bewehrten Fuge dürfen für den Grenzzustand der Tragfähigkeit die Bemessungswerte  $Z_{Rd}$  nach Anlage 7, Tabelle 1 angesetzt werden.

### 3.2.3 Querkrafttragfähigkeit parallel zur Fuge

Für die Querkrafttragfähigkeit parallel zur Fuge der mit der PHILIPP - Power OS bewehrten Fuge dürfen für den Grenzzustand der Tragfähigkeit die Bemessungswerte  $V_{Rd,II}$  nach Anlage 7, Tabelle 2 angesetzt werden.

Bei gleichzeitiger Wirkung von Querkräften senkrecht zur Fuge ist der Bemessungswert  $V_{Rd,II}$  mit der Interaktionsbeziehung nach Anlage 8, Diagramm 1 abzumindern.

### 3.2.4 Querkrafttragfähigkeit senkrecht zur Fuge

Für die Querkrafttragfähigkeit senkrecht zur Fuge der mit der PHILIPP - Power OS bewehrten Fuge dürfen für den Grenzzustand der Tragfähigkeit die Bemessungswerte  $V_{Rd,I}$ , abhängig von der Bauteildicke und der Betonfestigkeitsklasse nach Anlage 7, Tabelle 3 angesetzt werden.

Bei gleichzeitiger Wirkung von Querkräften parallel und senkrecht zur Fuge sind die Bemessungswerte mit der Interaktionsbeziehung nach Anlage 8, Diagramm 1 abzumindern.

### 3.2.5 Begrenzung der Rissbreite

Kann eine Zwangsbeanspruchung der Stahlbetonfertigteile - Verbindung aus Temperaturänderung oder freier Bewitterung nicht ausgeschlossen werden, ist nachzuweisen, dass im Bereich der Stahlbetonfertigteile - Verbindung die Rissbreite infolge dieser Beanspruchung entsprechend der Expositionsklasse beschränkt bleibt.



### 3.3 Ausführung

#### 3.3.1 Allgemeines

Die bauausführende Firma hat zur Bestätigung der Übereinstimmung der Bauart mit der von diesem Bescheid erfassten allgemeinen Bauartgenehmigung eine Übereinstimmungs-erklärung gemäß §§ 16a Abs. 5 i.V.m. 21 Abs. 2 MBO abzugeben.

#### 3.3.2 Herstellung der Stahlbetonbauteile mit PHILIPP - Power OS (verwahrkastenseitig)

Die PHILIPP - Power OS sind entsprechend der Einbauanweisung des Herstellers und den Anlagen einzubauen.

Die Endverankerungen der Seilschlaufen sind im Winkel von 90° zum Verwahrkasten im Fertigteil auszurichten. Bei vertikalem Einbau der Verbindungsschienen in der Schalung ist die Montagestabilität der Endverankerungen der Seilenden im Fertigteil durch Anbinden an die Bewehrung mit Draht sicherzustellen.

Werden die Enden der Seilschlaufen (Schlaufenseite mit Pressklemme) entsprechend Anlage 6 um 90° abgewinkelt, ist eine zusätzliche Bewehrung B500A/B in Form von Haltebügeln Ø8 vorzusehen. Hierbei ist die Montageanleitung – Teil 2 in Anlage 11 zu beachten.

Für die Stahlbetonbauteile ist Normalbeton mit einer Festigkeitsklasse von mindestens C25/30 und ein Größtkorn von 16 mm nach DIN EN 206-1:2001-07 zu verwenden.

Die Schlaufen sind für den Betoniervorgang im Verwahrkasten eingeklappt. Der Verwahrkasten ist gegen das Eindringen von Beton durch Kunststoffdeckel verschlossen.

Um zusätzliche Verformungen aus Schwinden zu begrenzen, sind die Fertigteile vor Auslieferung entsprechend zu lagern.

#### 3.3.3 Herstellung der Stahlbetonbauteil-Verbindung

Die Stahlbetonfertigteil - Verbindung mittels PHILIPP - Power OS ist entsprechend der Einbauanweisung des Herstellers und den Angaben auf Anlage 12 herzustellen.

Vor Beginn der Arbeiten zur Herstellung des anzuschließenden Ortbetonbauteils bzw. vor der Montage des anzuschließenden Halbfertigteils wird der Kunststoffdeckel geöffnet und entfernt als auch die Schlaufen im Winkel von 90° zum Verwahrkasten herausgeklappt.

Die Seilschlaufen dürfen beim Einbau der erforderliche Rückhängebewehrung nach Abschnitt 3.1.3 und Anlage 4 sowie beim Einbringen und Verdichten des Betons nicht verschoben werden. Der Beton mit einer Festigkeitsklasse von mindestens C25/30 und einem Größtkorn von 16 mm muss im Bereich der Seilschlaufen und Rückhängebewehrung einwandfrei verdichtet sein. Die Konsistenz des einzubringenden Betons sollte eine Konsistenz nicht unter F4 nach DIN EN 206-1:2001-07 aufweisen.

Dipl.-Ing. Beatrix Wittstock  
Referatsleiterin

Beglaubigt  
Tempel

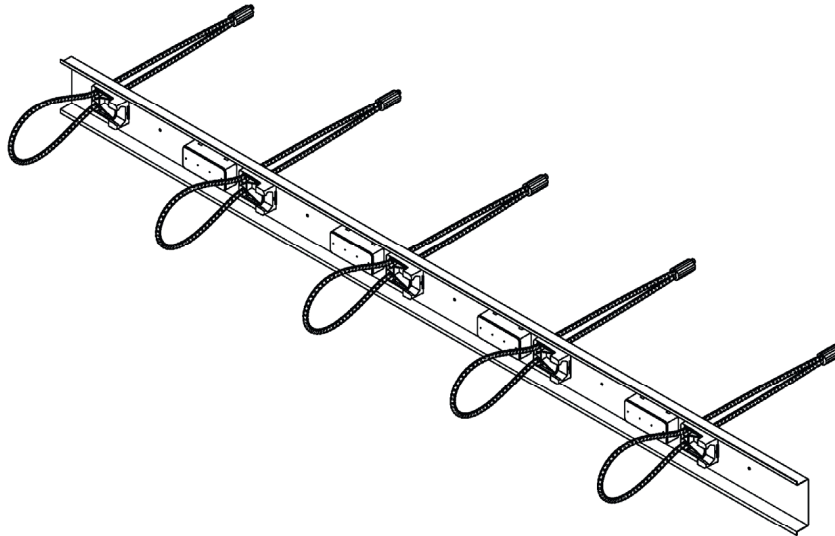


Bild 1: Verwahrkasten mit eingesetzten Seilschlaufen (im Transportzustand eingeklappt) und Schubnocken

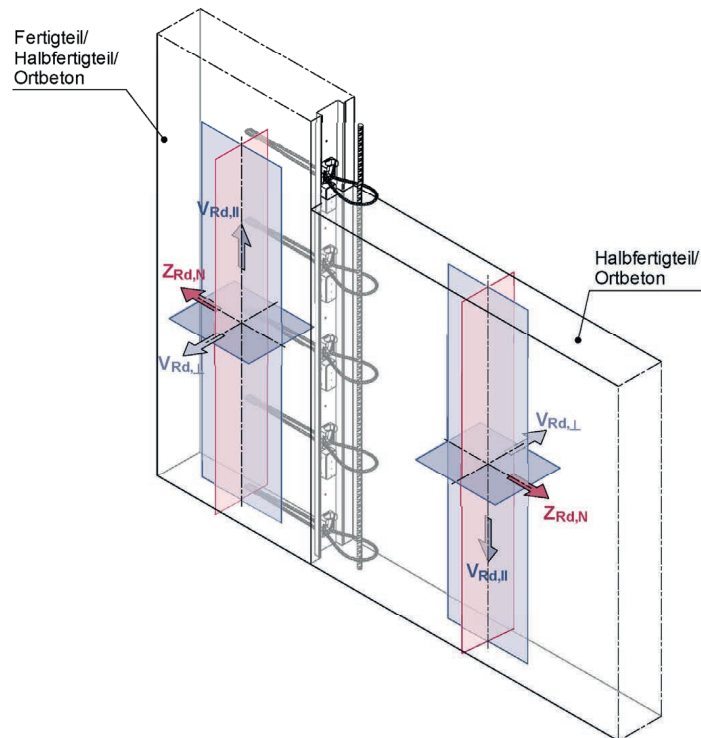


Bild 2: Einbauzustand und Darstellung der zulässigen Belastungsrichtungen

PHILIPP – Power OS zur Verbindung von Betonfertigteilen

Anlage 1

Produkt, Einbauzustand und zulässige Belastungsrichtungen

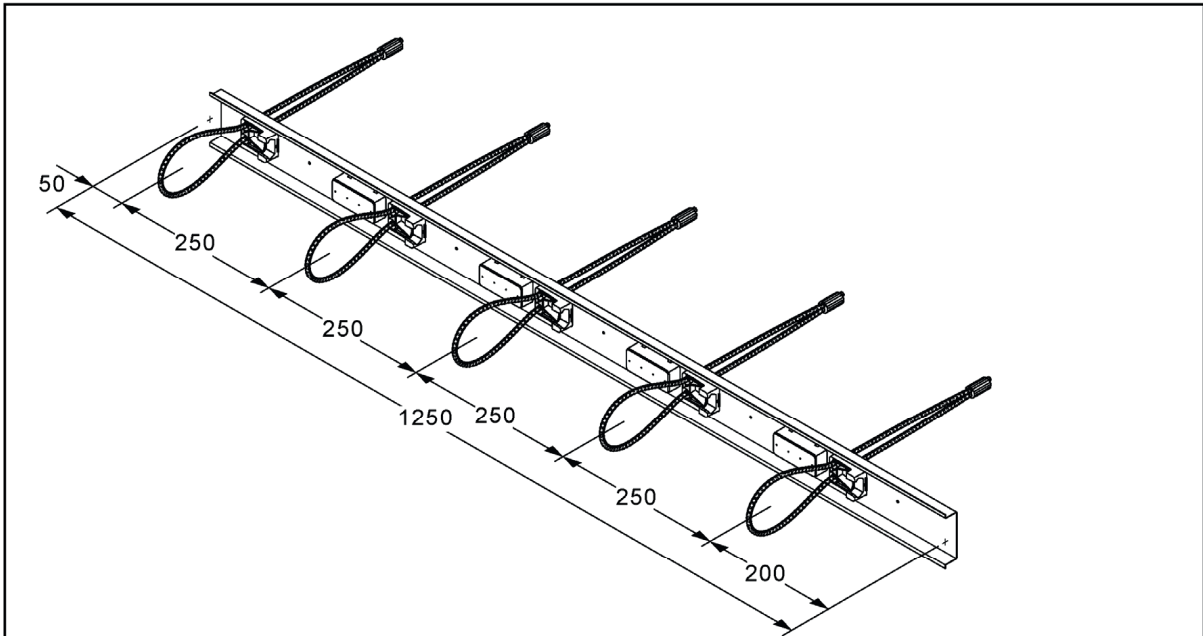


Bild 3: Verwahrkasten mit ausgeklappten Seilschlaufen

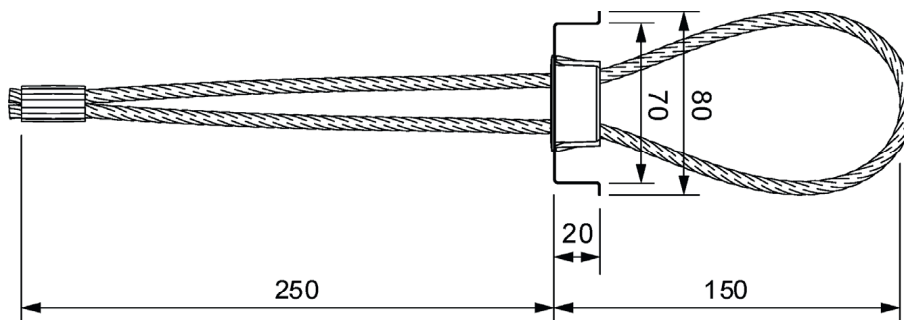


Bild 4: Verwahrkasten mit ausgeklappten Seilschlaufen – Querschnitt

<p><b>PHILIPP – Power OS zur Verbindung von Betonfertigteilen</b></p>	<p><b>Anlage 2</b></p>
<p>Produktabmessungen</p>	

Allgemeine bauaufsichtliche Zulassung/  
Allgemeine Bauartgenehmigung  
Nr. Z-21.8-2098 vom 8. Februar 2024

Deutsches  
Institut  
für  
Bautechnik

DIBt

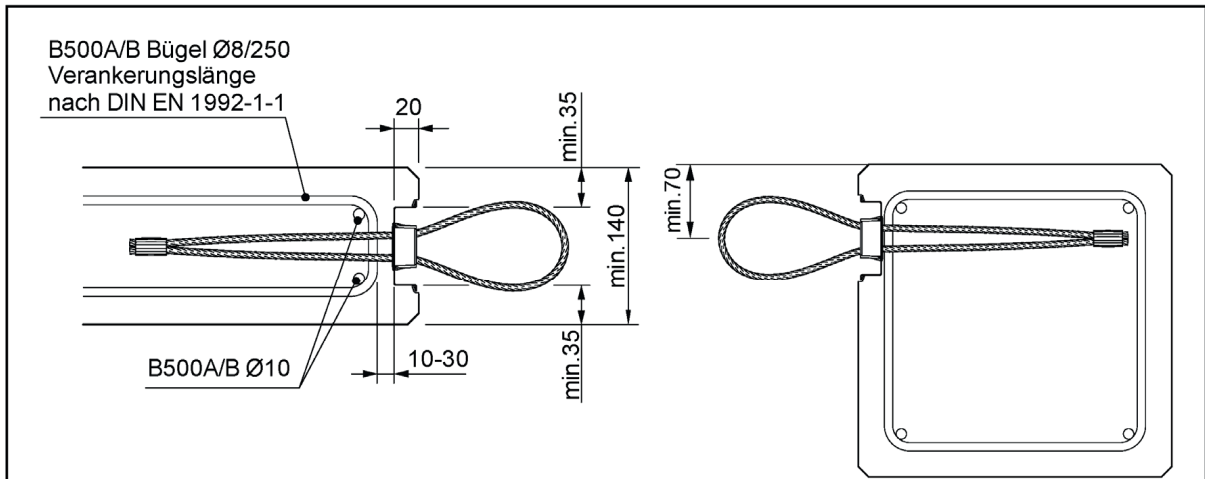


Bild 5: Mindestbauteildicke und Mindestbewehrung

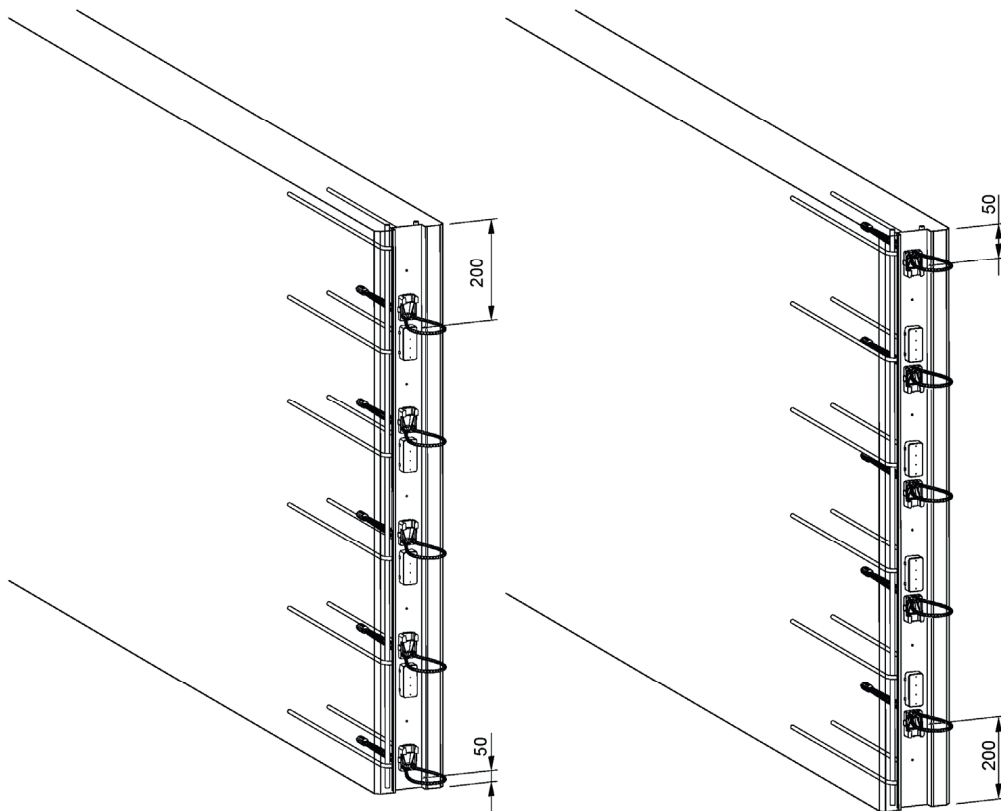


Bild 6: Randabstände der Schlaufen, mögliche Einbaurichtungen

PHILIPP – Power OS zur Verbindung von Betonfertigteilen

Anlage 3

Querschnitt und Randabstände

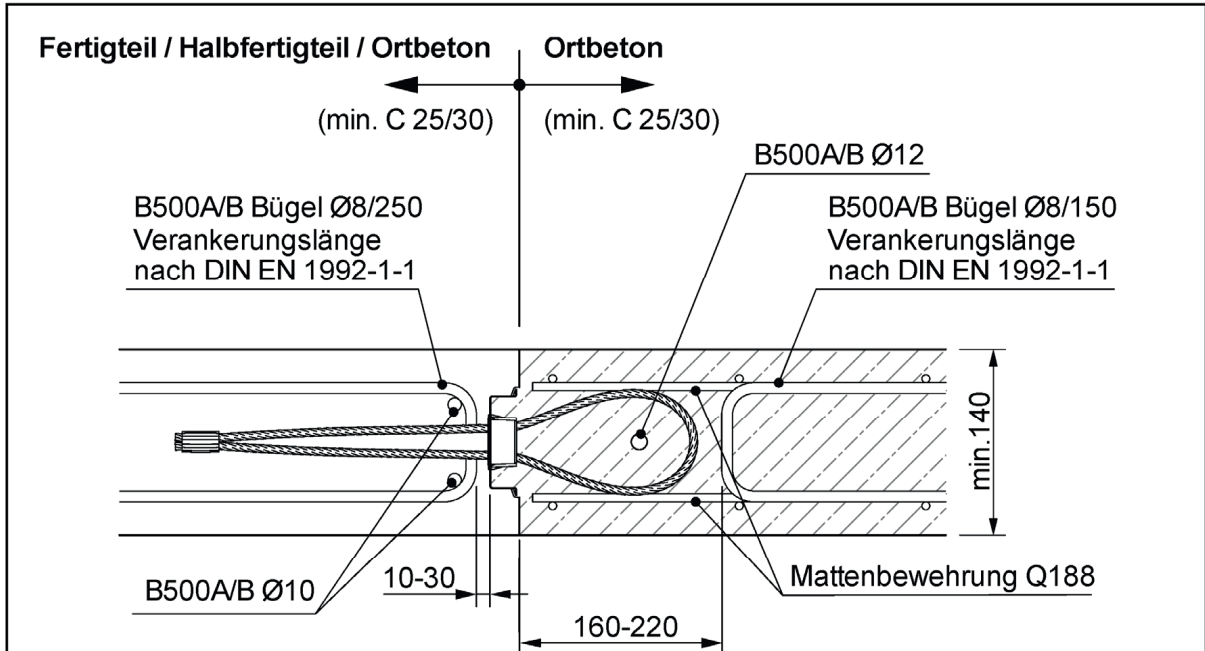


Bild 7: Anwendung Fertigteil - Ortbeton

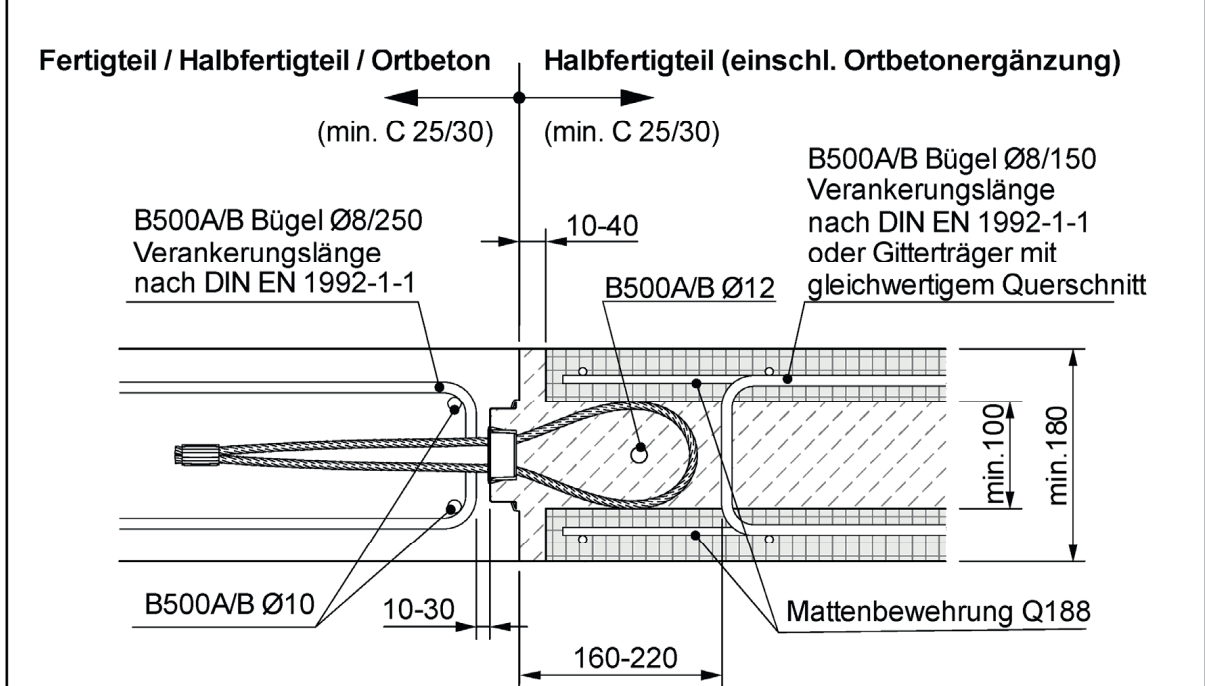


Bild 8: Anwendung Fertigteil - Halbfertigteil

<b>PHILIPP – Power OS zur Verbindung von Betonfertigteilen</b>	<b>Anlage 4</b>
Anwendungsbeispiele Wand – Wand – Verbindung	

	<p>Bild 9: Verbindung Stütze (Fertigteil) – Wand (Ortbeton)</p>	
	<p>Bild 10: Verbindung Stütze (Fertigteil) – Wand (Halbfertigteil)</p>	
	<p>Bild 11: Verbindung Wand (Fertigteil) – Stütze (Ortbeton)</p>	
<p><b>PHILIPP – Power OS zur Verbindung von Betonfertigteilen</b></p>		<p><b>Anlage 5</b></p>
<p>Anwendungsbeispiele Wand – Stützen – Verbindung</p>		

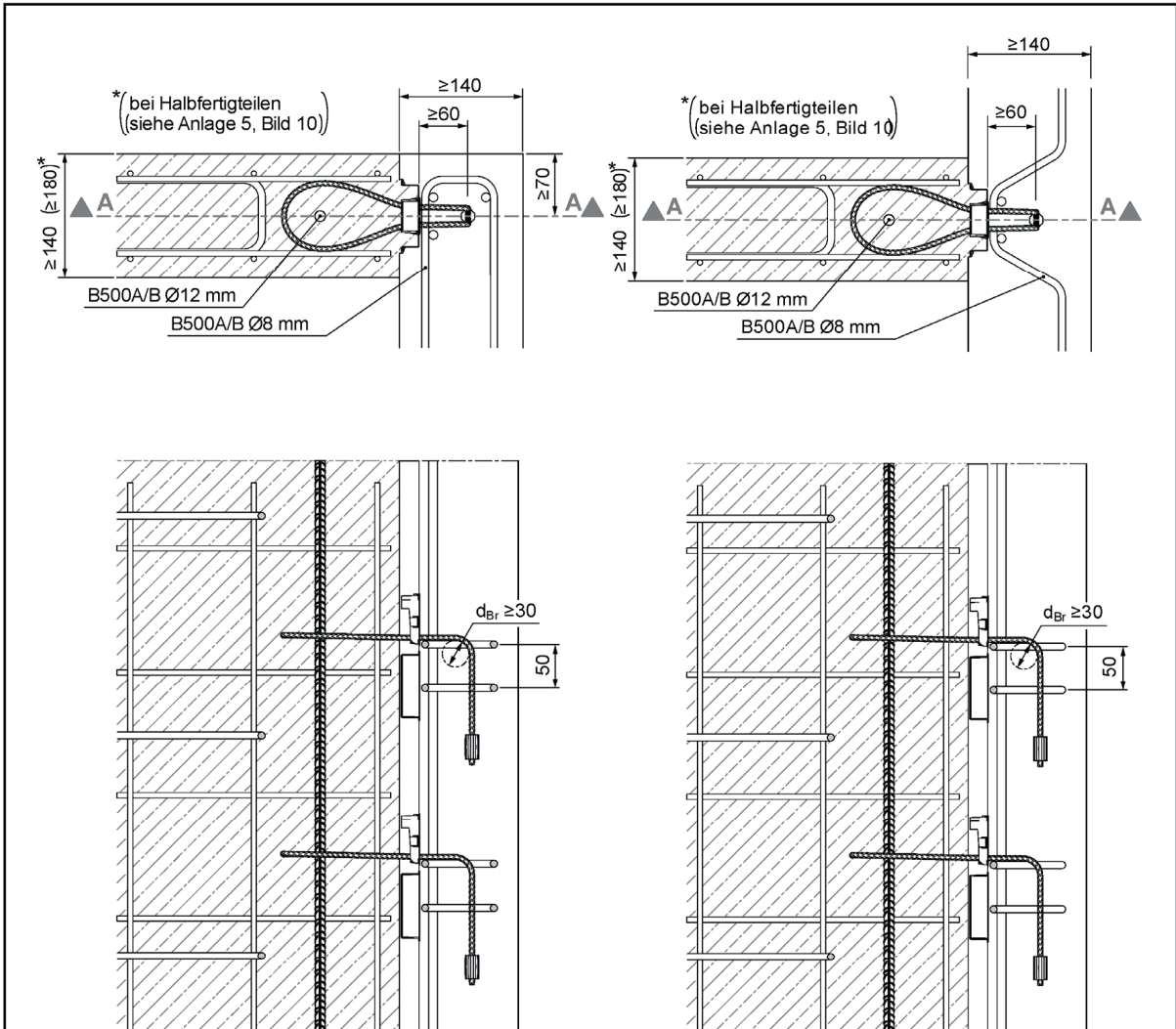


Bild 12: Wand – Wand, Eckverbindung

Bild 13: Wand – Wand, T-Stoß

Hinweis: Der beim T-Stoß zusätzlich erforderliche Bewehrungsbügel ist in Anlage 11 detailliert dargestellt.

PHILIPP – Power OS zur Verbindung von Betonfertigteilen

Anlage 6

Wand – Wand – Verbindung mit abgewinkelten Seilschlaufen

Wanddicke d [cm]	Bemessungswert der Zugtragfähigkeit $Z_{Rd}$ [kN]				
	Minimale Betongüte (Fertigteil und Ortbeton)				
	C25/30	C30/37	C35/45	C40/50	C45/55
≥ 14	10,0				

Tabelle 1: Bemessungswert der Zugtragfähigkeit je Seilschlaufe  $Z_{Rd}$  [kN] (4 Seilschlaufen je Meter)

Wanddicke d [cm]	Bemessungswert der Querkrafttragfähigkeit $v_{Rd,II}$ [kN/m]				
	Minimale Betongüte (Fertigteil und Ortbeton)				
	C25/30	C30/37	C35/45	C40/50	C45/55
≥ 14	80,0				

Tabelle 2: Bemessungswerte der Querkrafttragfähigkeit parallel zur Fuge  $v_{Rd,II}$  [kN/m]

Wanddicke d [cm]	Bemessungswerte der Querkrafttragfähigkeit $v_{Rd,I}$ [kN/m]				
	Betonfestigkeitsklasse des Fertigteils				
	C25/30	C30/37	C35/45	C40/50	C45/55
14	6,4	7,3	8,4	9,0	9,6
15	7,6	8,7	9,9	10,7	11,4
16	8,8	10,1	11,6	12,4	13,2
17	10,1	11,6	13,3	14,2	15,2
18	11,5	13,2	15,0	16,1	17,2
19	12,9	14,8	16,8	18,1	19,3
20	14,3	16,4	18,7	20,1	21,4
21	15,8	18,1	20,7	22,2	23,6
22	17,3	19,9	22,6	24,3	25,9
23	18,8	21,7	24,7	26,5	28,2
24	20,4	23,5	26,8	28,7	30,6
25	22,1	25,4	28,9	31,0	33,1
26	23,7	27,3	31,1	33,4	35,6
27	25,4	29,3	33,3	35,7	35,7
28	27,2	31,3	35,6	35,7	35,7
29	29,0	33,3	35,7	35,7	35,7
30	30,8	35,4	35,7	35,7	35,7

Tabelle 3: Bemessungswerte der Querkrafttragfähigkeit senkrecht zur Fuge  $v_{Rd,I}$  [kN/m]

<b>PHILIPP – Power OS zur Verbindung von Betonfertigteilen</b>	<b>Anlage 7</b>
Bemessungswiderstände	



Nachweis bei Beanspruchung infolge Querkraft parallel zur Fuge  $v_{Ed,II}$

Für die Querkrafttragfähigkeit parallel zur Fuge dürfen für den Grenzzustand der Tragfähigkeit die Bemessungswerte der Querkrafttragfähigkeit parallel zur Fuge  $v_{Rd,II}$  nach Anlage 7, Tabelle 2 angesetzt werden.

$$\frac{v_{Ed,II}}{v_{Rd,II}} \leq 1,0$$

$v_{Ed,II}$  [kN/m]: Einwirkende Querkraft parallel je laufenden Meter  
 $v_{Rd,II}$  [kN/m]: Bemessungswert der Querkrafttragfähigkeit je laufenden Meter

Nachweis bei Beanspruchung infolge Querkraft senkrecht zur Fuge  $v_{Ed,\perp}$

Für die Querkrafttragfähigkeit senkrecht zur Fuge dürfen für den Grenzzustand der Tragfähigkeit die Bemessungswerte der Querkrafttragfähigkeit senkrecht zur Fuge  $v_{Rd,\perp}$  nach Anlage 7, Tabelle 3 angesetzt werden.

$$\frac{v_{Ed,\perp}}{v_{Rd,\perp}} \leq 1,0$$

$v_{Ed,\perp}$  [kN/m]: Einwirkende Querkraft senkrecht je Meter Fugenlänge  
 $v_{Rd,\perp}$  [kN/m]: Bemessungswert der Querkrafttragfähigkeit je Meter Fugenlänge

Aus Beanspruchungen parallel und senkrecht zur Fuge resultieren Zugkräfte. Diese Zugkräfte können entweder von den Seilschlaufen oder durch entsprechend angeordnete Zusatzbewehrung bzw. andere konstruktive Maßnahmen aufgenommen und nachgewiesen werden. Der Nachweis der Zugkräfte ist in Anlage 9 dargestellt.

Nachweis bei kombinierter Beanspruchung durch Querkräfte – Interaktion

Bei gleichzeitiger Wirkung von Querkraften parallel und senkrecht zur Fuge ( $v_{Ed,II}$  und  $v_{Ed,\perp}$ ) ist das Zusammenwirken der Querkräfte anhand der in Diagramm 1 dargestellten Interaktionsbeziehung nachzuweisen. Bedingung hierbei ist, dass keine planmäßige, äußere Zugkraftbeanspruchung  $Z_{Ed}$  in der Fuge vorliegt.

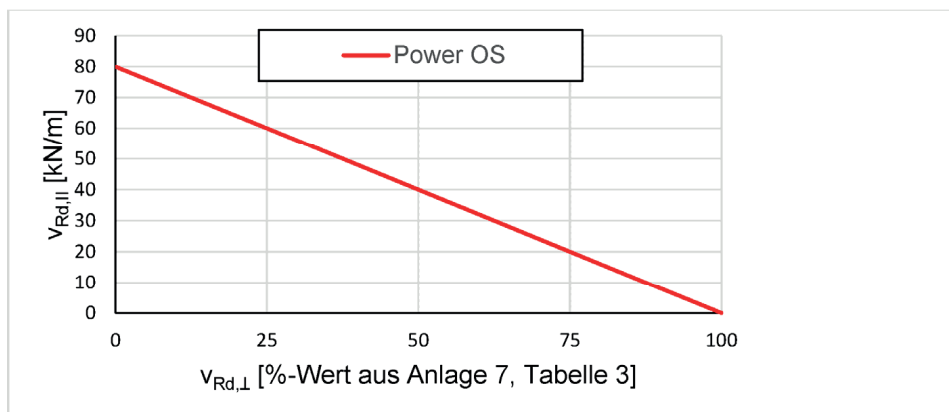


Diagramm 1: Interaktion, sofern keine planmäßige Zugkraftbeanspruchung  $Z_{Ed}$  vorliegt

<b>PHILIPP – Power OS zur Verbindung von Betonfertigteilen</b>	<b>Anlage 8</b>
Nachweis der Querkräfte	

## Nachweis der Zugkräfte

Aus den unterschiedlichen Belastungsrichtungen resultieren einzelne Zugkraftkomponenten, die in Richtung der Seilschlaufen wirken (Tabelle 4). Die Summe dieser Einzelkomponenten (Gesamtzugkraft) wird auf der Basis des Zugkraftwiderstandes  $Z_{Rd}$  der Seilschlaufen nach Anlage 7, Tabelle 1 nachgewiesen.

Beanspruchung aus	Querkraft parallel $V_{Ed,II}$	Querkraft senkrecht $V_{Ed,I}$	äußerer Zugkraft $Z_{Ed,N}$
Zugkraftkomponente	$Z_{Ed,VII} = 0,5 \times V_{Ed,II}$	$Z_{Ed,VI} = 0,25 \times V_{Ed,I}$	$Z_{Ed,N}$

Tabelle 4: Zugkraftkomponenten

Nachweis der Gesamtzugkraft:  $n \times Z_{Rd} \geq Z_{Ed,VII} + Z_{Ed,VI} + Z_{Ed,N}$

$n$  [1/m]: Anzahl Seilschlaufen je Meter  
 $n = 4$  Schlaufen / Meter

$Z_{Rd}$  [kN]: Bemessungswert der Zugkrafttragfähigkeit je Seilschlaufe nach Anlage 7, Tabelle 1

$Z_{Ed,VII}$  [kN/m]: Spreizkraft aus Querkraft parallel je Meter Fuge

$Z_{Ed,VI}$  [kN/m]: Spreizkraft aus Querkraft senkrecht je Meter Fuge

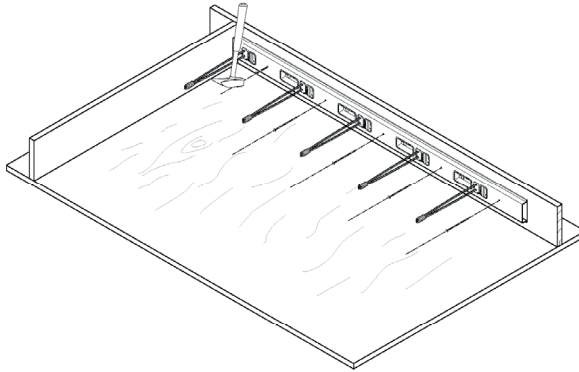
$Z_{Ed,N}$  [kN/m]: Einwirkende äußere Zugkraft je Meter Fuge

PHILIPP – Power OS zur Verbindung von Betonfertigteilen

Anlage 9

Nachweis der Zugkräfte

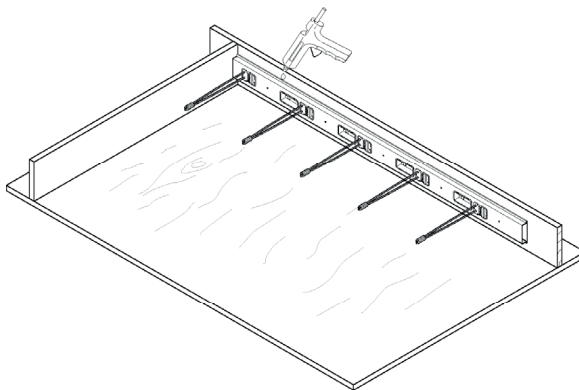
### 1a. Befestigung des Verwahrkastens an der Schalung mit Nägeln



PHILIPP Power OS Schiene lagesicher an der Schalung befestigen.

- Nagellöcher  $\varnothing$  3 mm (bevorzugt bei Holzschalungen)

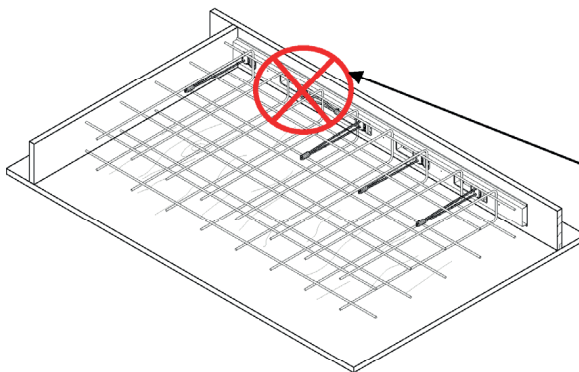
### 1b. Befestigung des Verwahrkastens an der Schalung mit Heißkleber



PHILIPP Power OS Schiene lagesicher an der Schalung befestigen.

- Auftragen von Heißkleber auf dem Kunststoff-Deckel (bevorzugt bei Stahlschalungen)

### 2. Bewehrung Regelanschluss



Einbau der Bewehrung gemäß Anlagen 4 + 6

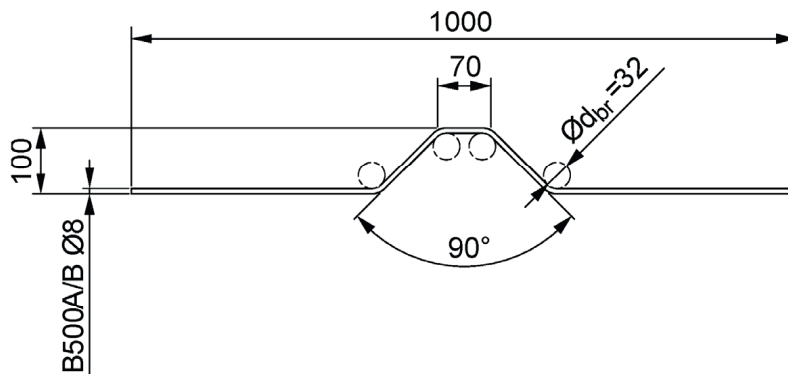
- Die Seilenden müssen senkrecht zum Verwahrkasten ausgerichtet sein
- Kein Umknicken der Seilenden durch die Bewehrung
- Ergänzende Angaben des Planers beachten

PHILIPP – Power OS zur Verbindung von Betonfertigteilen

Anlage 10

Montageanleitung – Teil 1

### 3. Bewehrung abgewinkelte Seilschlaufe (T-Stoß)



Beim T-Stoß werden die Seilschlaufen i. d. R. abgewinkelt. Je abgewinkelter Seilschlaufe sind zwei zusätzliche Bewehrungsbügel B500 A/B, Ø 8 mm vorzusehen. Auf die korrekte Biegeform achten!

#### Hinweis:

Die dargestellte Höhe des Bügels stellt die Mindesthöhe bezogen auf die Mindestwanddicke der gestoßenen Wand (140 mm) dar. Bei größeren Wanddicken kann die Höhe vergrößert werden.

### 4. Einbringen und Verdichten des Betons

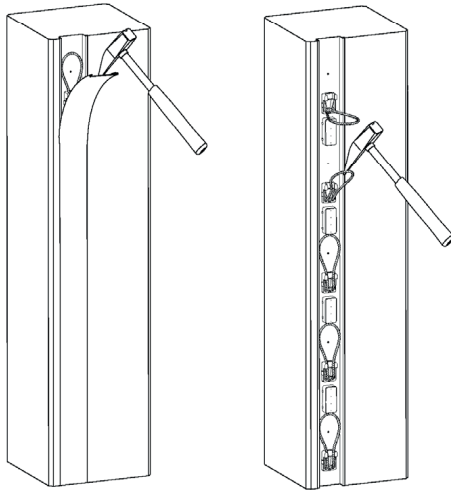
- Beton sorgsam einbringen und verdichten!
- Direkten Kontakt zwischen Rüttelflasche und PHILIPP Power OS Schiene vermeiden!
- Einbauteile nicht gewaltsam verschieben oder beschädigen!

PHILIPP – Power OS zur Verbindung von Betonfertigteilen

Anlage 11

Montageanleitung – Teil 2

#### 5. Ausschalen / Ausklappen der Seilschlaufen



- Schalung sorgsam entfernen
- Kunststoffdeckel entfernen
- Seilschlaufen aus Fixierung lösen und in Solllage ausklappen
- Bei Bedarf haftemmende und/oder lose Bestandteile (Schmutz, Zementschlämme, Fett) entfernen

#### 6. Montage Halbfertigteil (Elementwand) / Schalung Ortbetonergänzung

- Halbfertigteile von oben über die ausgeklappten Seilschlaufen einfädeln bzw. bei Ortbetonergänzung Schalung fachgerecht montieren
- Bei Ortbetonergänzung Zusatzbewehrung gemäß Angaben des Planers einbauen
- Ausrichtung der ausgeklappten Seilschlaufen beachten, ggf. nachjustieren
- Querstab B500 A/B, Ø 12 mm einfädeln

#### 7. Einbringen und Verdichten des Betons des Halbfertigteils / Ortbetonergänzung

- Beton sorgsam einbringen und verdichten
- Direkten Kontakt zwischen Rüttelflasche und Einbauteile vermeiden
- Seilschlaufen nicht verschieben oder beschädigen

**PHILIPP – Power OS zur Verbindung von Betonfertigteilen**

**Anlage 12**

Montageanleitung – Teil 3



**PHILIPP GmbH  
Hauptsitz**

Lilienthalstrasse 7-9  
63741 Aschaffenburg

+ 49 6021 40 27-0

info@philipp-gruppe.de

**PHILIPP GmbH  
Produktion und Logistik**

Hauptstrasse 204  
63814 Mainaschaff

+ 49 6021 40 27-0

info@philipp-gruppe.de

**PHILIPP GmbH  
Niederlassung Coswig**

Roßlauer Strasse 70  
06869 Coswig/Anhalt

+ 49 34903 6 94-0

info@philipp-gruppe.de

**PHILIPP GmbH  
Niederlassung Neuss**

Sperberweg 37  
41468 Neuss

+ 49 2131 3 59 18-0

info@philipp-gruppe.de



**PHILIPP Vertriebs GmbH**

Pfaffing 36  
5760 Saalfelden / Salzburg

+ 43 6582 7 04 01

info@philipp-gruppe.at



Besuchen Sie uns!

[www.philipp-gruppe.de](http://www.philipp-gruppe.de)